

ZRX1100・ZRX1200・ZRX1200DAEG用 フローティングキャリパーサポート



NEW!

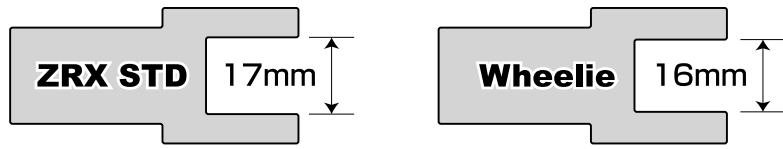
35mmの板よりNC加工をし、中心部にボールB/Gを2個使用
「ねじれ・ゆがまず」のキャリパーブラケットに仕上げております。
またB/G外側に、サークリップを付けより安全な商品に仕上げております。

この商品には、STDシングアーム仕様とWheelieシングアーム仕様があります。
違いはシングアーム本体側のトルクロッド取付幅の違いがあります。

(ZRX1200・ZRX1200DAEG用)で、STDシングアームの場合は、上記には対象外です。
(ZRX1100 STDトルクロッド使用)

☆必ず、STDシングアームかWheelieシングアーム用かをお客様に問いかけてください。
(また、他社様シングアームについての取付については、責任が持てませんのでご了承ください)

トルクロッドのシングアーム本体取付の寸法は以下の通りです。



◎ウイリーの製品を取り扱っていただけるショップさん募集中ですお気軽にご相談ください。(業販できます)
◎個人通販は行っておりませんので、ショップ様にてのご注文、お問合せになります。ご了承ください。
◎カタログございます。(お求めの際は切手500円分を送ってください)



Wheelie CO.,LTD
レース目以外、ほとんど年中無休です

〒880-0043 宮崎県宮崎市大字上北方24-1 TEL.0985-27-7785 FAX.0985-23-2130

ウイリー

<http://wheelie.jp/>

フローティングキャリパーサポート (ブレンボカニ対抗2Pキャリパーは別売です)



☆STDシングアーム用
ビレットトルクロッド付

¥35,000 (税抜き)

☆Wheelieシングアーム用
(ビレットトルクロッド付)

¥40,000 (税抜き)

ZRX1200 DAEG

☆STDシングアーム用
STDのトルクロッド仕様

¥28,000 (税抜き)

☆Wheelieシングアーム用
ビレットトルクロッド仕様

¥40,000 (税抜き)

ZRX1100・1200のビレットトルクロッドについては、STDシングアーム用とWheelieシングアーム用があるのでご注意ください。

ZRX1100

XJR用については、ボールB/G、サークリップ等は使用しておりません。

※ボルト・ナット、各2セット

☆ビレットトルクロッド付き

¥40,000 (税抜き)

☆キャリパーブラケットのみ

¥28,000 (税抜き)

注 Rアクスル、φ20、φ28用有り。

XJR1200・1300

全体の仕様

- ねじれ、引っ張りに強いよう、35mmの板材よりNC製作、ボールB/G 2個を使用している。
- 色は、パフ、シルバーアルマイト、ブラックアルマイトの3種
※黒アルマイト ブラケット本体 ¥2,500 up
※黒アルマイトトルクロッド ¥2,500 up
- 注 ブラックアルマイトについては、変色しやすいので、ノークレームでの受注となります。
全て、ボルト・ナット・B/G・サークリップ、サイドカラー付き

ブレンボキャリパー取付時の注意

「 」内の記号番号は、ブレンボの品番です。

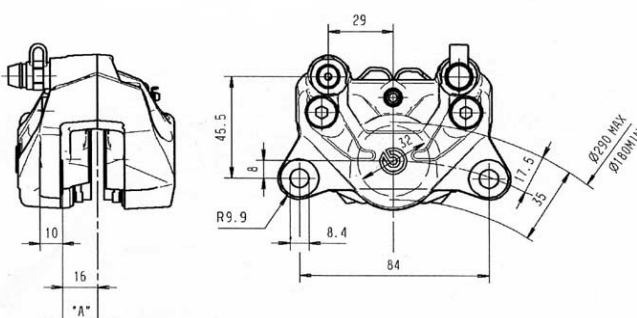
使用するキャリパーによっては、パッドを削って使用しなければならないものもあります。

キャリパーにより使用するローターの厚みが決められています。

ZRX1100はローター厚み t5.5mm・ZRX1200は t6.0mmです。

「20.5161」と「XA7.29B0」については、6mmは使用できますが、「20.6950」と「20.6951」のキャリパーは、6mmのローターでは、パッドを削らないと使用できません。

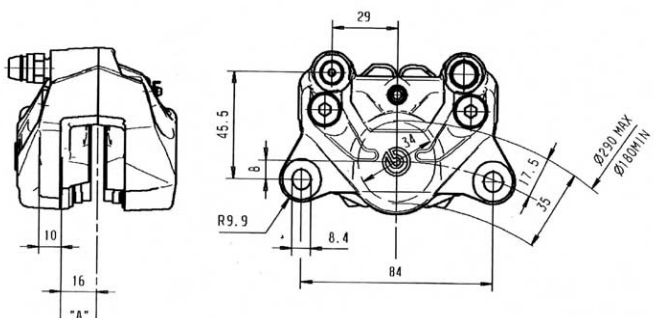
P2 32 rear caliper Code 20.6950



Technical Characteristics

Piston diameter	32 mm
Fixing	84 mm
Material	Aluminium alloy
Finishing	Gold
Weight	0.60 kg
Disc thickness	5 mm
Friction area	16.1 cm ²
Brake master cylinder size	OE
Brake fluid	DOT 4

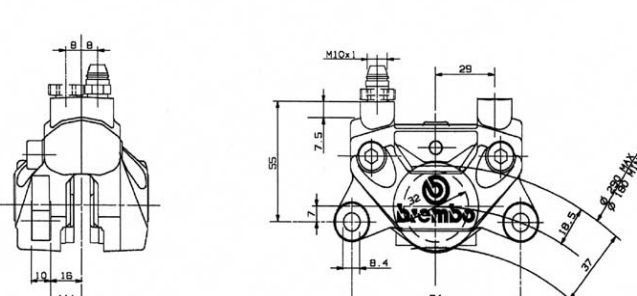
Rear caliper P2 Code 20.6951.46



Technical Characteristics

Piston diameter	34 mm
Fixing	84 mm
Material	Aluminium alloy-from gravity casting
Finishing	Hard anodised-Titanium colour
Weight	0.60 kg
Disc thickness	5 mm
Friction area	16 cm ²
Brake master cylinder size	OE
Brake fluid	DOT 4

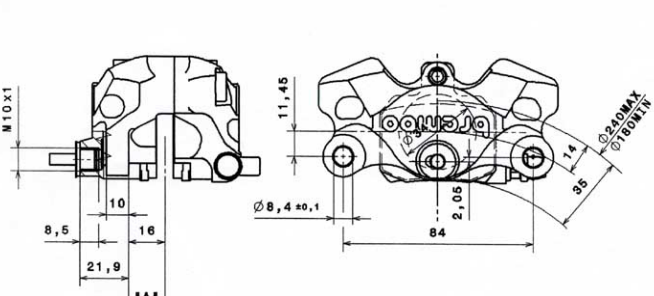
P2 32 rear caliper Code 20.5161



Technical Characteristics

Piston diameter	32 mm
Fixing	84 mm
Material	Aluminium alloy
Finishing	Gold or Black
Weight	0.54 kg
Disc thickness	4.5/6/6.4 mm
Friction area	13.3 cm ²
Brake master cylinder size	OE
Brake fluid	DOT 4

Rear CNC caliper P2 Code XA7.29B0



Technical Characteristics

Piston diameter	34 mm
Fixing	84 mm
Material	Aluminium alloy-machined from billet
Finishing	Hard anodised
Weight	0.58 kg
Disc thickness	4.5/5/5.5 mm
Friction area	16 cm ²
Brake master cylinder size	OE
Brake fluid	DOT 4