

ブレンボキャリパー取付時の注意

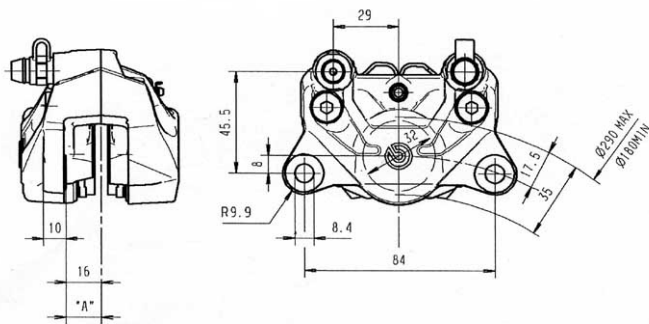
「 」内の記号番号は、ブレンボの品番です。

使用するキャリパーによっては、パッドを削って使用しなければならないものもあります。キャリパーにより使用するローターの厚みが決められています。

ZRX1100はローター厚み t5.5mm・ZRX1200は t6.0mmです。

「**20.5161**」と「**XA7.29B0**」については、6mmは使用できますが、「**20.6950**」と「**20.6951**」のキャリパーは、6mmのローターでは、パッドを削らないと使用できません。

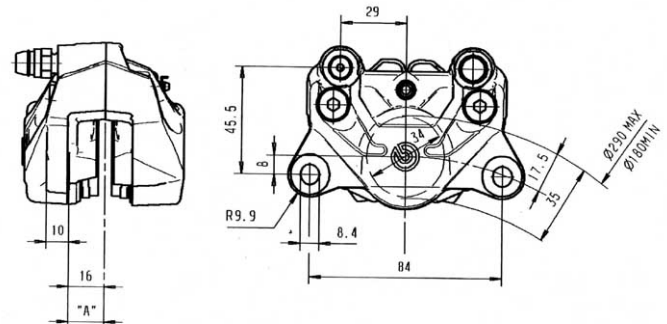
P2 32 rear caliper Code 20.6950



Technical Characteristics

Piston diameter	32 mm
Fixing	84 mm
Material	Aluminium alloy
Finishing	Gold
Weight	0.60 kg
Disc thickness	5 mm
Friction area	16.1 cm ²
Brake master cylinder size	OE
Brake fluid	DOT 4

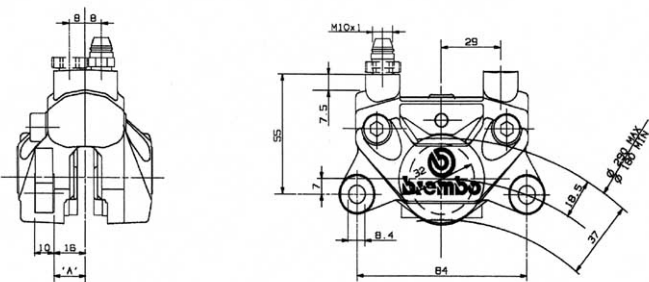
Rear caliper P2 Code 20.6951.46



Technical Characteristics

Piston diameter	34 mm
Fixing	84 mm
Material	Aluminium alloy-from gravity casting
Finishing	Hard anodised-Titanium colour
Weight	0.60 kg
Disc thickness	5 mm
Friction area	16 cm ²
Brake master cylinder size	OE
Brake fluid	DOT 4

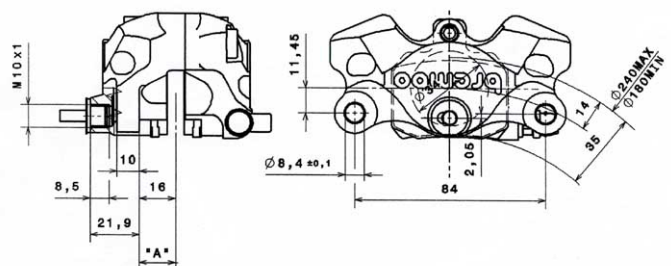
P2 32 rear caliper Code 20.5161



Technical Characteristics

Piston diameter	32 mm
Fixing	84 mm
Material	Aluminium alloy
Finishing	Gold or Black
Weight	0.54 kg
Disc thickness	4/5/6/6.4 mm
Friction area	13.3 cm ²
Brake master cylinder size	OE
Brake fluid	DOT 4

Rear CNC caliper P2 Code XA7.29B0



Technical Characteristics

Piston diameter	34 mm
Fixing	84 mm
Material	Aluminium alloy-machined from billet
Finishing	Hard anodised
Weight	0.58 kg
Disc thickness	4.5/5/5.5 mm
Friction area	16 cm ²
Brake master cylinder size	OE
Brake fluid	DOT 4